

MATERIALES

900 grs. Ponto de LHO.
Agujas de Tricot N° 14.

TALLE

Único

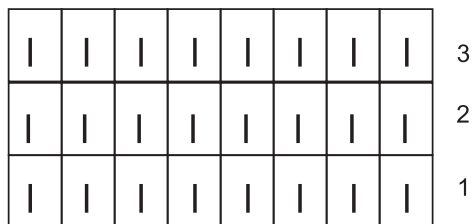
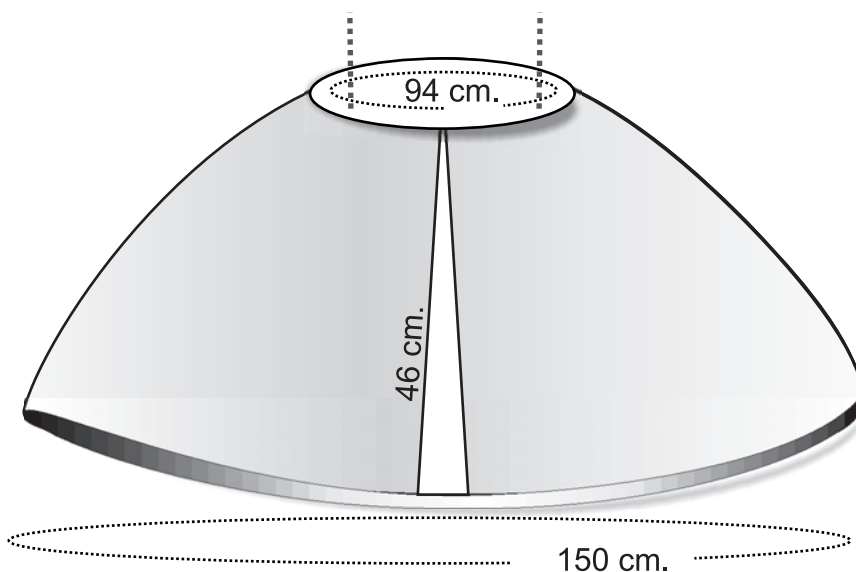


Diagrama 1

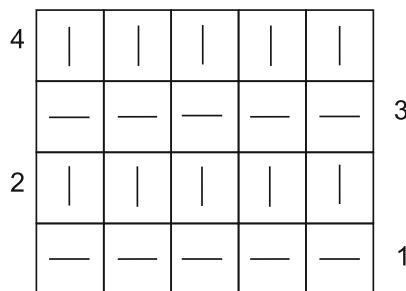
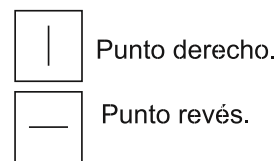


Diagrama 2



REALIZACIÓN:

Montar 70 puntos con agujas de tricot N° 14 y Ponto color jean. Tejer 4 hileras en punto Santa Clara o punto cordón (diagrama 1). Cambiar de color y tejer 4 hileras en jersey empleando el hilado negro (diagrama 2). En la última vuelta del revés, disminuir 1 punto cada 10 puntos. Seguir intercalando los distintos tonos de hilado a lo largo de la prenda. Tejer 4 hileras en santa clara (diagrama 1) y luego 4 hileras en jersey (diagrama 2). En la próxima franja de punto

cordón (1), disminuir 1 punto cada 5 puntos, sobre el revés de la 4 vuelta. Seguir tejiendo la capucha manteniendo la misma secuencia de colores y puntos que se realizó en el cuerpo, durante 41 cm. Cerrar los puntos con flojedad.

TERMINACIÓN

Confeccionar una trenza y aplicarla al borde de la capucha y delanteros. Realizar un cordón y pasarlo por el cuello.



MAXI CAPA

 Hilados LHO
Garantía de Calidad